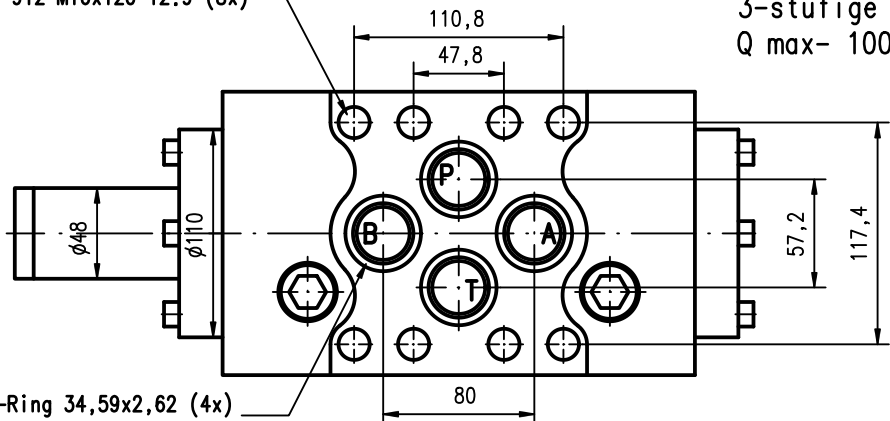


Für diese Vorlage bzw. Vorschrift techn. Art behalten wir uns alle Rechte vor. All rights reserved for this document (vgl. DIN 34)

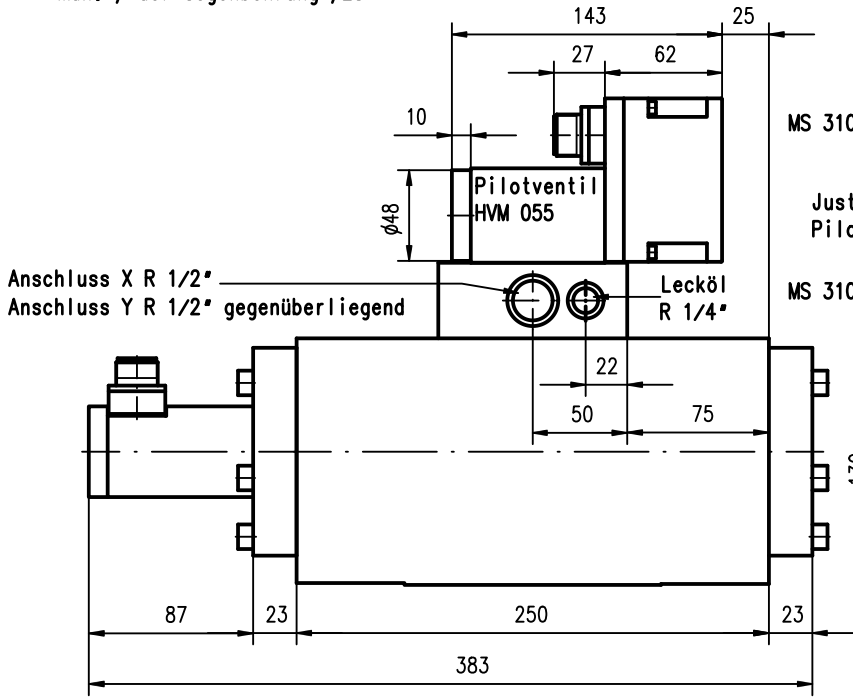
Servo Ventil Typ HVM 108

3-stufige Industrieausführung
 Q max- 1000 l/min bei delta p 70 bar

Befestigungsschrauben
 DIN 912 M16x120 12.9 (8x)



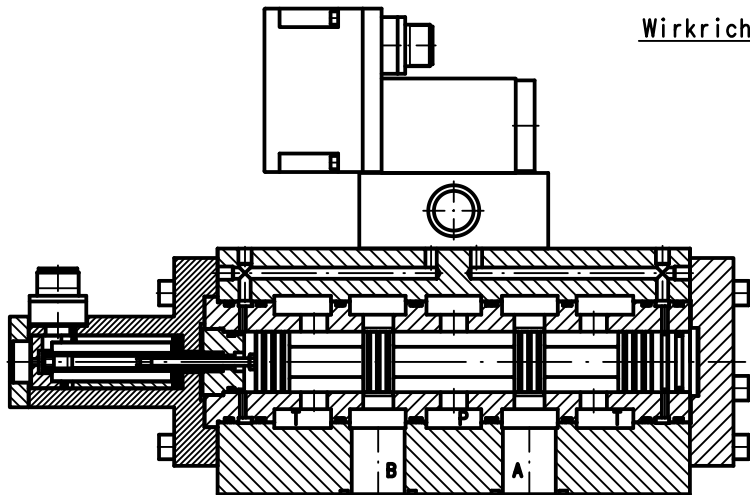
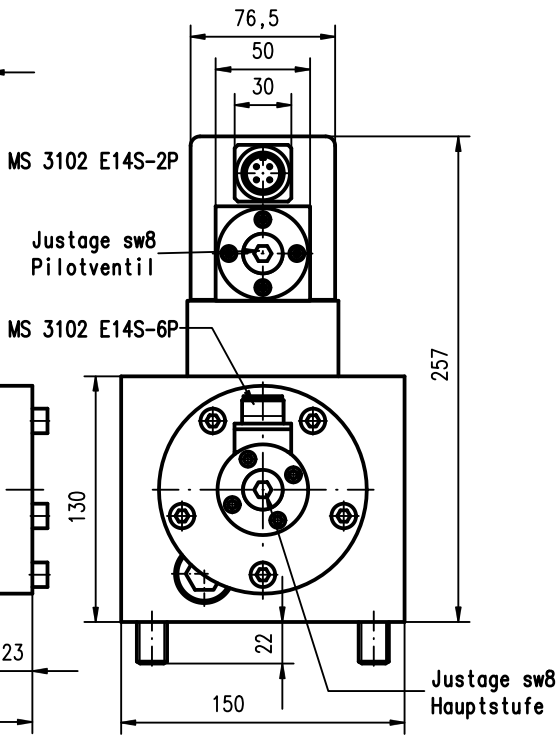
O-Ring 34,59x2,62 (4x)
 max. ø der Gegenbohrung ø28



Anschluss X R 1/2"
 Anschluss Y R 1/2" gegenüberliegend

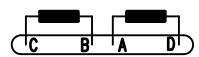
Pilotventil
 HVM 055

Lecköl
 R 1/4"

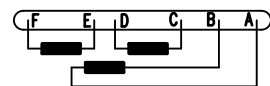


Wirkrichtung: Bei angelegter Spannung am Pilotventil Spule CB C+V; u. B-V sowie Spule AD A+V; u. D-V sowie ist Anschluss P mit B und Anschluss T mit A verbunden

Steckerbelegung
 MS 3102 E14S-2P



Steckerbelegung
 MS 3102 E14S-6P



<p>Paßmaß</p>	<p>Abmaß</p>	<p>Allgemeintoleranzen nach DIN 7168-T 1 f und m Grenzabmaße für Längenmaße</p> <table border="1"> <tr> <td>Nennmaß</td> <td>Bereich</td> <td>über</td> <td>0,5</td> <td>6</td> <td>30</td> <td>120</td> </tr> <tr> <td></td> <td></td> <td>bis</td> <td>6</td> <td>30</td> <td>120</td> <td>400</td> </tr> <tr> <td>Zulässige Abweichung</td> <td>f</td> <td>±0,05</td> <td>±0,1</td> <td>±0,15</td> <td>±0,2</td> <td></td> </tr> <tr> <td></td> <td>m</td> <td>±0,1</td> <td>±0,2</td> <td>±0,3</td> <td>±0,5</td> <td></td> </tr> </table> <p>Grenzabmaße für Winkelmaße</p> <table border="1"> <tr> <td>Nennmaß</td> <td>Bereich</td> <td>über</td> <td>0</td> <td>10</td> <td>50</td> <td>120</td> </tr> <tr> <td></td> <td></td> <td>bis</td> <td>10</td> <td>50</td> <td>120</td> <td>400</td> </tr> <tr> <td>Zul. Abweichung</td> <td></td> <td>±1°</td> <td>±30'</td> <td>±20'</td> <td>±10'</td> <td></td> </tr> </table> <p>Allgemeintoleranzen für Form und Lage: DIN 7168 T2-S-R</p> <p>Feingewinde ohne Toleranz: ISO-Gewinde*fein* Muttergewinde 5 H Bolzengewinde 4 g unbemaßte Gewindefreistriche nach SN 376</p>	Nennmaß	Bereich	über	0,5	6	30	120			bis	6	30	120	400	Zulässige Abweichung	f	±0,05	±0,1	±0,15	±0,2			m	±0,1	±0,2	±0,3	±0,5		Nennmaß	Bereich	über	0	10	50	120			bis	10	50	120	400	Zul. Abweichung		±1°	±30'	±20'	±10'		<p>Datum</p> <p>11.2.04</p>	<p>Name</p> <p>Auerb.</p>	<p>Zeichnungs-Nr.</p> <p>1202</p>
Nennmaß	Bereich	über	0,5	6	30	120																																																
		bis	6	30	120	400																																																
Zulässige Abweichung	f	±0,05	±0,1	±0,15	±0,2																																																	
	m	±0,1	±0,2	±0,3	±0,5																																																	
Nennmaß	Bereich	über	0	10	50	120																																																
		bis	10	50	120	400																																																
Zul. Abweichung		±1°	±30'	±20'	±10'																																																	
<p>Zylinder: aussen h 11, innen H 11</p> <p>unbemaßte Werkstückkanten nach DIN 6784</p>		<p>gez.</p> <p>11.2.04</p>	<p>gepr.</p> <p>11.2.04</p>	<p>Material</p>	<p>Id.- Nr.</p>																																																	
		<p>Fert. gepr.</p>		<p>Maßstab</p>	<p>Ersatz für</p>																																																	
		<p>Benennung</p> <p>Masszeichnung</p>																																																				
<p>3-stufiges Servo Ventil Typ HVM 108</p>																																																						