

CITP 型压力传感器

特性参数:

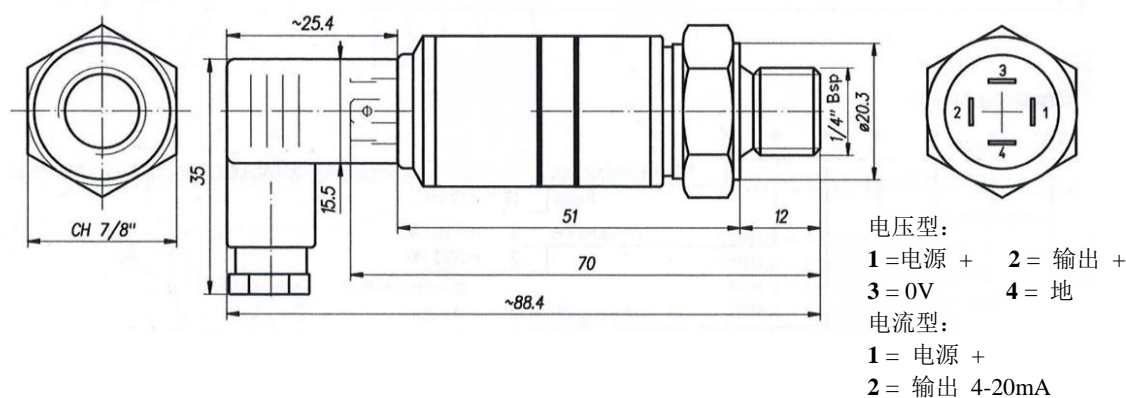
型号	压力设定范围	试验压力	爆破压力
ITP-0070	0-70bar	2 倍额定量程	4 倍额定量程
ITP-0100	0-100bar		
ITP-0200	0-200bar		
ITP-0350	0-350bar		
ITP-0525	0-525bar		
ITP-0700	0-700bar		

说明:

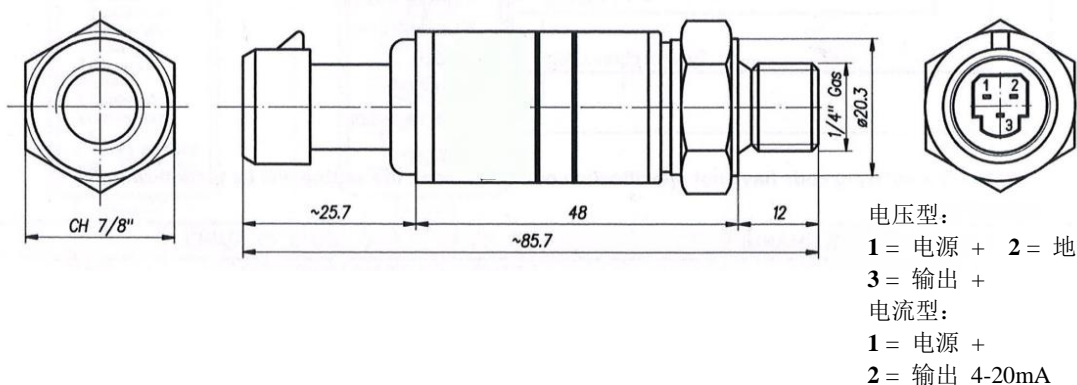
ITP 型压力传感器能够输出与测量的压力信号成比例的电流或电压信号。传感器的壳体采用不锈钢材料设计和制造，因而该元件能够在车辆和工业设备中很好的应用。ITP 型压力传感器符合最新 CE 标准，并且提供种类繁多的结构形式：包括电气连接、输出信号形式和液压部分连接方式。

外形尺寸:

Hirshman DIN-43650 插头 (标准)



3 针脚 Packard Metri-pack 150.3 连接器 (可选)



CITP 型压力传感器

技术说明

精度 (综合线性度、滞后性和重复性)	0.25 [%fs]
总误差范围 (包括所有的热误差、热滞后)	1 [%fs]
零点平衡	包含在总体误差范围内
温度跨度性能	包含在总体误差范围内
温度补偿范围	-20 至+85°C
工作温度	-40 至+125°C
储存温度	-40 至+125°C
响应时间	<1ms
电源电压	5VDC (仅 V1); 10-30V
输出信号	0.5-4.5V; 0-5V; 0-10V; 4-20mA
输出阻抗	100kOhm
外壳和终端之间的最小隔离	1Mohm
电气连接	标准 Packard Metri-pack 连接器 Hirshman DIN-43650 连接器
机械连接	1/4 " BSP 外螺纹 1/4 " -18 NPT 外螺纹 (可选)
材料	17-4PH 不锈钢 (可选 316 不锈钢)
测量媒介	所有能够与 17-4PH 兼容的介质
振动	20g rms-2kHz (曲线 L, 军用标准 MIL Std 810C 图 514-2-2, 纵轴及横轴)
冲击	50 g, 11ms 半正弦波冲击
常规寿命	1 千万次
遵循 CE 的规定	IEC550022 B 类 (辐射) IEC 61000-4-2 (静电放电抗扰度) IEC 61000-4-3 (电磁场抗扰度) IEC 61000-4-4 (EFT 抗扰度) IEC 61000-4-5 (浪涌抗扰度) IEC 61000-4-6 (传导射频)
保护等级	IP-65

订货代号:

ITP	-	***	/	*	-	*	-	CE	-	*
压力传感器								机械连接: 3 1/4 BSP 外螺纹 (标准) 4 1/4 NPT 外螺纹 (可选) 欧盟标准		
压力范围 (bar)								电气连接: 1 (可选) 标准 Packard Metri-pack 连接器 2 (标准) Hirshman DIN-43650 插头		
0-70		=0070						输出信号:		
0-100		=0100						I	4-20mA	
0-200		=0200						V1	0.5-4.5V	
0-350		=0350						V2	0.5-5V	
0-525		=0525						V3	0-10V	
0-700		=0700								

CISP 型压力传感器

特征参数

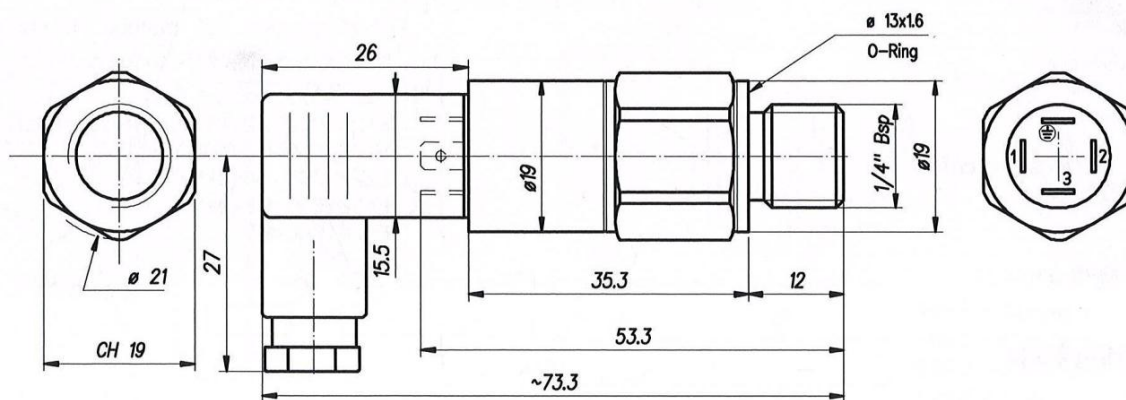
型号	压力设定范围	试验压力	爆破压力
ISP-060/*-*.CE	0-60bar	2 倍额定量程	400bar
ISP-100/*-*.CE	0-100bar		500bar
ISP-250/*-*.CE	0-250bar		1000bar
ISP-400/*-*.CE	0-400bar		1500bar
ISP-600/*-*.CE	0-600bar		2000bar

说明:

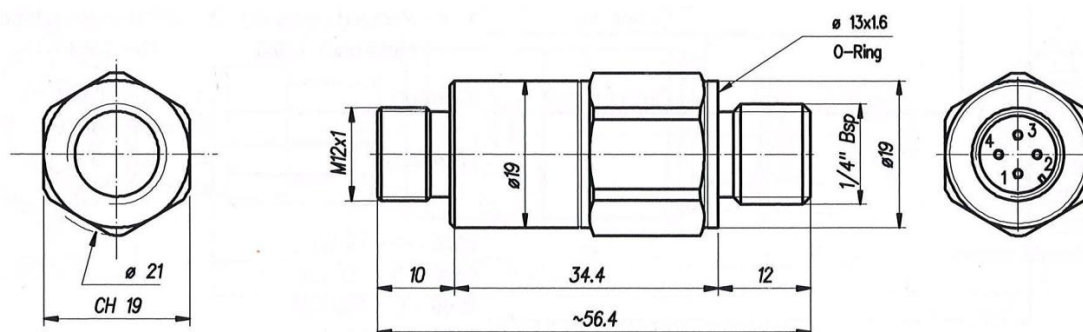
ISP 型压力传感器能够输出与测量的压力信号成比例的电流或电压信号。传感器的壳体采用不锈钢材料设计和制造，因而该元件能够在车辆和工业设备中很好的应用。ISP 型压力传感器符合最新 CE 标准，并且提供种类繁多的结构形式：包括电气连接、输出信号形式和液压部分连接方式。

外形尺寸:

Hirshman DIN-43650C 插头 (标准)



公制螺纹 (M12x1), 4 芯插头 (可选)



CISP 型压力传感器

技术说明

传感器	不锈钢膜片
测量范围	0-60 至 0-600bar
输出信号	4-20mA;0-10VDC

工作温度	-25° 至+85°
油液温度范围	-25° 至+125°
保护	IP65;IP67
湿度	湿度 95%，不能结露
抗震能力	25g (20-2000Hz)
抗冲击载荷能力	100g/11ms

感应元件材质	1.4542 (AISI 630)
壳体材质	1.4301 (AISI 304)
O 型圈材质	NBR
拧紧扭矩	25Nm
重量	~50g


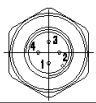
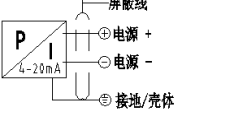
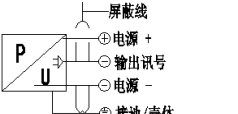
放射	EN/IEC 61000-6-4
抗扰	EN/IEC 61000-6-2

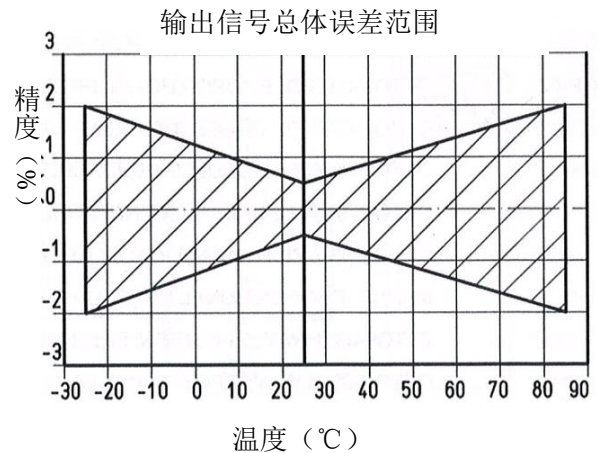
输出 4-20mA/输入电压 24 (9-32) VDC
输出 0-10VDC/输入电压 24 (15-32) VDC

上升时间	典型, 1ms/10-90% 公称压力
接通延迟	1s

输出	负载电阻
4-20mA	(USUPPLY-9V) /20mA
0-10VDC	≥5kΩ

总误差范围@-25 至+85°C	±2[%fs TYP]
精度@+25°C	±0.5[%fs TYP]
线性度@+25°C	±0.3[%fs TYP]
零点及满度漂移	±0.03[%fs/K TYP]
长期稳定性 1 年/@+25°C	±0.2[%fs TYP]

输出信号	电气连接	Hirshman DIN-43650C IP-65	公制螺纹 M12*1 4芯 IP-67
			
 ④ 电源 + ③ 电源 - ② 接地/壳体		2 1 ④ (4)	1 3 ④ (4)
	 ④ 电源 + ② 输出信号 ③ 电源 - ① 接地/壳体		1 2 3 ④



订货代号:

ISP - *** / * - * - CE	
压力传感器	欧盟标准
压力范围 (bar)	插头形式:
0-60 =060	D(标准) Hirshman DIN-43650C
0-100 =100	M(可选) 公制螺纹 M12x1, 4芯
0-250 =250	输出信号:
0-400 =400	I 4-20mA
0-600 =600	V 0-10VDC